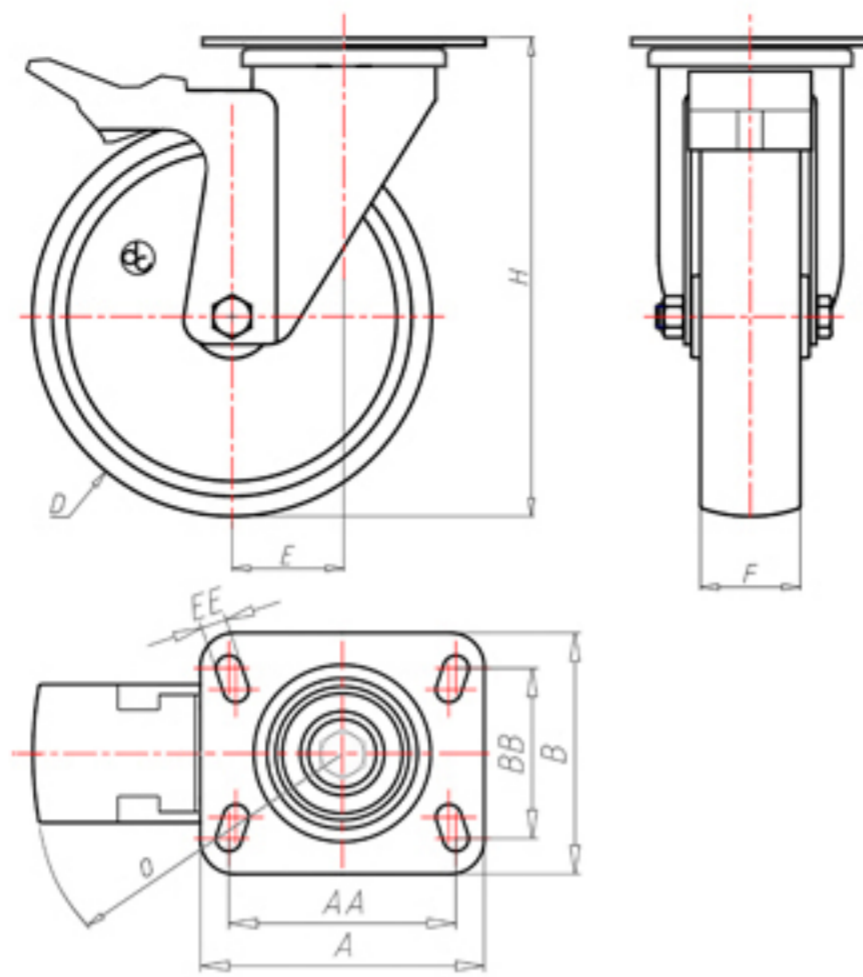


**DITHERM
MTW**

+300°C
-40°C



	D	100
	F	35
	H	131
	AxB	100x85
	AAxBB	80x60
	EE	9
	E	42
	O	124
	LC	210



Código para rueda con buje liso

MGZ100PFS



Código para rueda con casquillo revestido en HQS

MGZ100PBRFS



Código para rueda con doble casquillo autolubricante BT

MGZ100PBTFS



Código para rueda con doble rodamiento de bolas HT

MGZ100PCFS



Código para rueda con doble casquillo de bronce sinterizado

-

